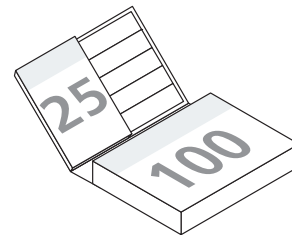
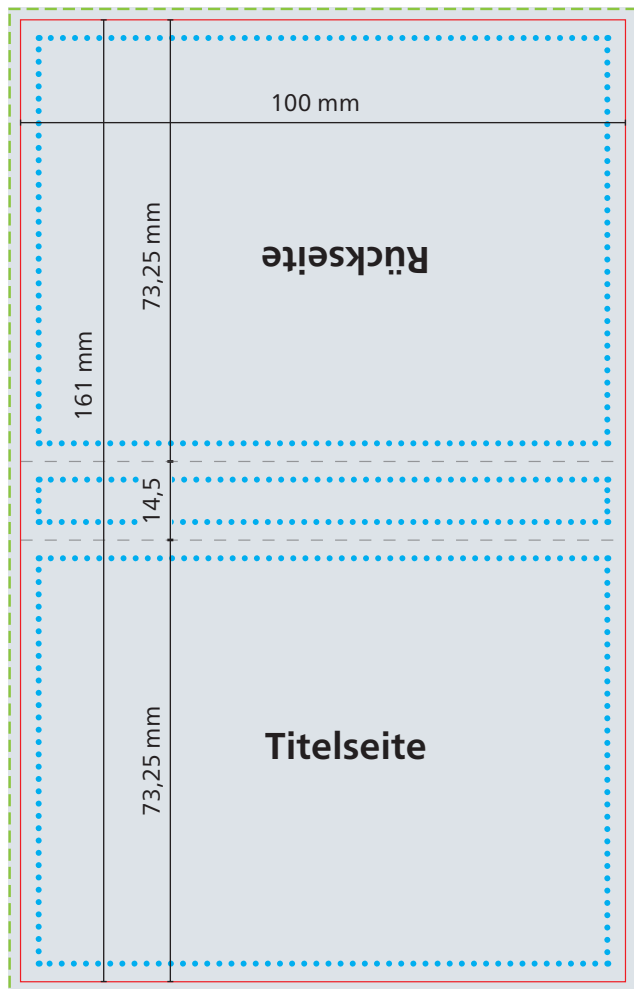


Haftnotizen und Filmmarker-Set im Karton-Umschlag **mit spitzen Ecken**

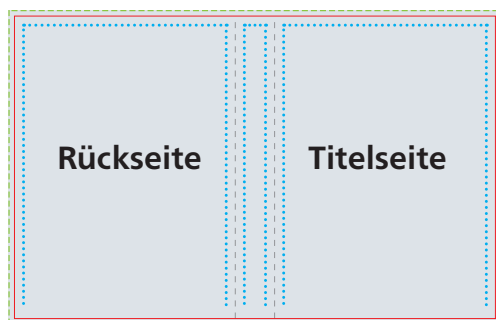


## 1. Umschlag

Druck: 4/0 Euroskala



Außenseiten (Querformat)



- - - - **Datenformat**  
104 x 165 mm
- **Werbefläche Endformat**  
100 x 161 mm

geschlossen:  
ca. 100 x 73,25 mm  
Höhe ca. 14,5 mm

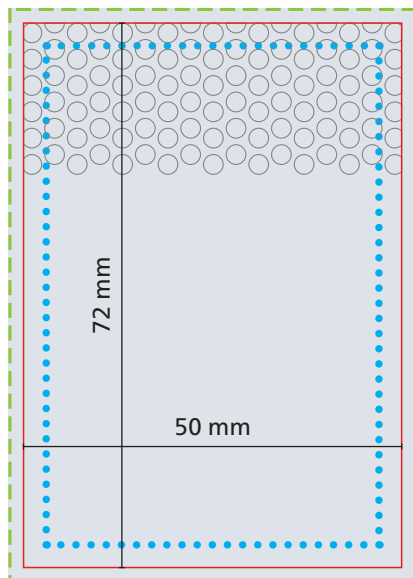
- Druckbild**  
inkl. 2 mm Anschnitt

- ⋯ **Safe area**  
Titel- und Rückseite:  
94 x 67,25 mm  
Rücken:  
94 x 8,5 mm  
Abstand:  
mindestens 3 mm

## Haftnotizen und Filmmarker-Set im Karton-Umschlag mit spitzen Ecken

### 2. Haftnotizen 50 x 72 mm, 25 Blatt

Druck: 4/0 Euroskala

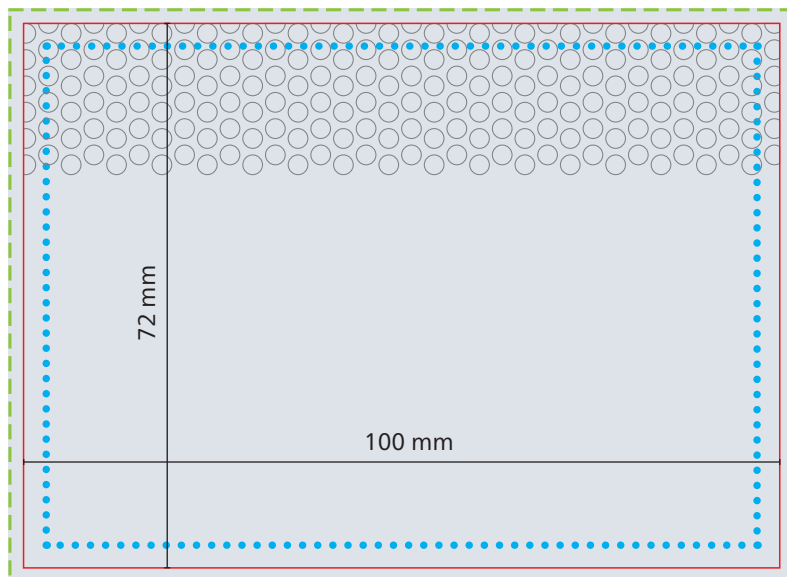


rückseitige  
Klebespur

- - - **Datenformat**  
54 x 76 mm
- **Werbefläche**  
Endformat  
50 x 72 mm
- Druckbild**  
inkl. 2 mm Anschnitt
- ⋯ **Safe area**  
44 x 66 mm  
Abstand:  
mindestens 3 mm

### 3. Haftnotizen 100 x 72 mm, 100 Blatt

Druck: 4/0 Euroskala



rückseitige  
Klebespur

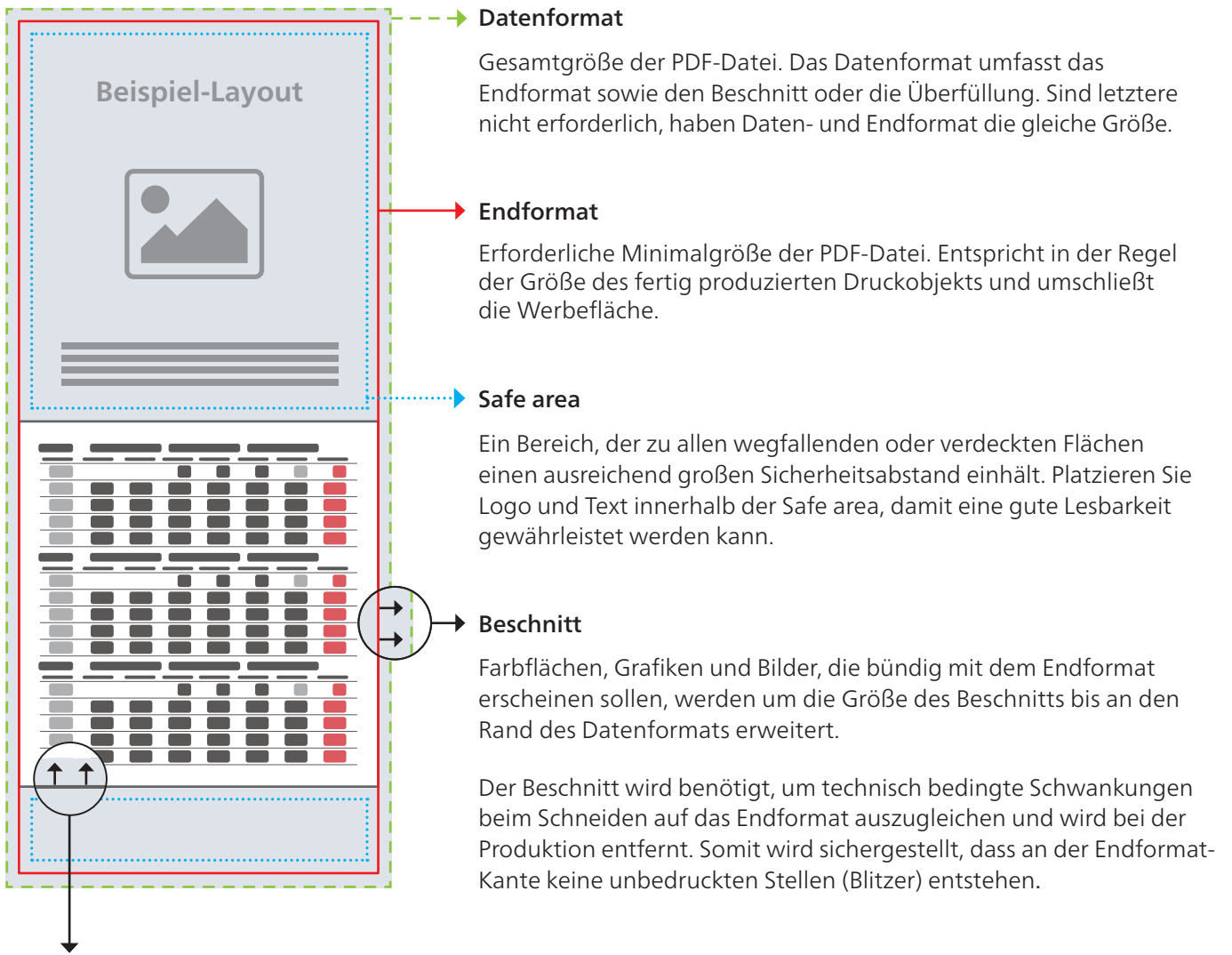
- - - **Datenformat**  
104 x 76 mm
- **Werbefläche**  
Endformat  
100 x 72 mm
- Druckbild**  
inkl. 2 mm Anschnitt
- ⋯ **Safe area**  
94 x 66 mm  
Abstand:  
mindestens 3 mm

### 4. Filmmarker-Set/Papiermarker-Set

Ohne Werbedruck

Das Grafik-Datenblatt ist nicht maßstabsgetreu und stellt keine Druckvorlage dar.

Auf Wunsch stellen wir Ihnen gerne entsprechende Standskizzen und Layoutvorlagen im Originalformat bereit.



## Überfüllung

Farbflächen, Grafiken und Bilder, die bündig mit Objekten, z.B. einem Kalenderblatt, erscheinen sollen, werden mindestens um die Größe der Überfüllung erweitert, damit keine Blitzer entstehen. Im Gegensatz zum Beschnitt wird die Überfüllung nicht abgeschnitten, sondern nur von anderen Objekten verdeckt.